

gebovalves

MOSIĘŻNE ZAWORY
ODCINAJĄCE-GRZYBKOWE

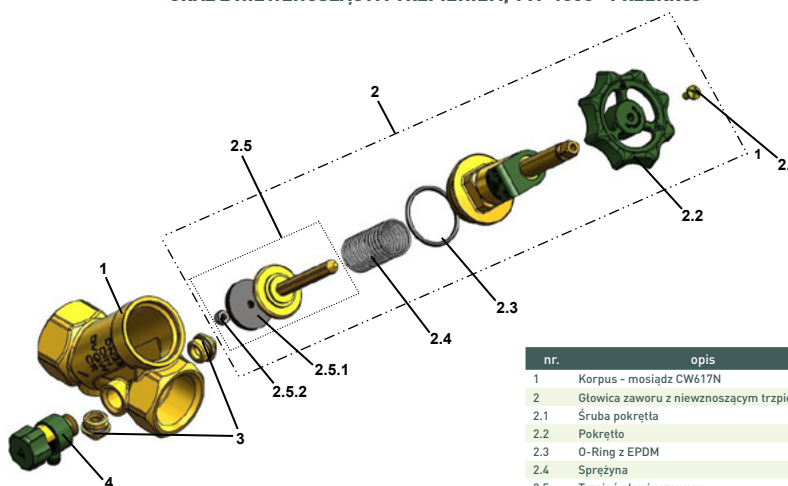


ZAWORY SKOŚNE

Zawór 1603 (rodzina E, typ A) to antyskażeniowy zawór zwrotny z możliwością nadzoru. Jest to urządzenie zabezpieczające o działaniu mechanicznym, wyposażone w zamknięcie umożliwiające przepływ wody tylko w jednym kierunku. Otwiera się automatycznie, kiedy ciśnienie od strony sieci jest większe od ciśnienia od strony instalacji. W przypadku, gdy ciśnienie po stronie odpływu jest większe niż po stronie dopływu, lub przepływu nie ma, zawór jest zamykany automatycznie przez sprężynę.

Zawory 1603 i 1501 w sposób płynny zamykają lub odcinają przepływ wody. Są produkowane w UE zgodnie z normami: PN-EN 1213:2002 (1501), PN-EN 13959:2005 (1603).

ZAWÓR SKOŚNY KFR, ZWROTNO-ZAPOROWY, Z MOŻLIWOŚCIĄ NADZORU I ODWODNIENIEM ORAZ Z NIEWZNOSZĄCYM TRZPIENIEM, TYP 1603 - PRZEKRÓJ



Mosiądz w kontakcie z wodą pitną: Mosiądz znajduje się na liście 4MS, jako materiał dopuszczony do kontaktu z wodą pitną.

Ponadto Produkty posiadają Atest PZH

nr.	opis	ilość
1	Korpus - mosiądz CW617N	1
2	Głowica zaworu z niewznoszącym trzpieniem	1
2.1	Śruba pokrętła	1
2.2	Pokrętło	1
2.3	O-Ring z EPDM	1
2.4	Sprężyna	1
2.5	Trzpień głowicy zaworu	1
2.5.1	Uszczelka EPDM	1
2.5.2	Nakrętka	1
3	Zaślepki gwintowane	1/2
4	Zawór spustowy z obrotowym wyjściem	1

CECHY SZCZEGÓLNE

- Niewznoszący trzpień – pokrętło na tym samym poziomie niezależnie od stopnia otwarcia/zamknięcia
- Otwór spustowy i dwa otwory rewizyjne
- Przepływ równy średnicy nominalnej
- Możliwość nadzoru na otwartym przepływie

WSKAZÓWKI MONTAŻOWE

Montaż otworem spustowym do dołu (instalacja pozioma) lub przy zachowaniu kierunku przepływu od dołu ku górze (instalacja pionowa).

TYP 1501

ZAWÓR SKOŚNY, ODCINAJĄCY, Z NIEWZNOŚCĄCYM TRZPIENIEM

Zawór 1501, skośny odcinający z niewznoszącym trzpieniem marki GEBO w sposób płynny zamyka lub odcina przepływ wody. Posiada niewznoszący trzpień tzn. pokrętło na tym samym poziomie niezależnie od stopnia otwarcia/zamknięcia. Zawór umożliwia ochronę sieci wodociągowej przed zanieczyszczeniem w efekcie wystąpienia przepływu zwrotnego.



TYP 1603

ZAWÓR SKOŚNY, ZWROTNY, ANTYSKAŻENIOWY, Z NIEWZNOŚCĄCYM TRZPIENIEM, Z MOŻLIWOŚCIĄ NADZORU I ODWODNIENIEM

Zawór antyskażeniowy ma na celu ochronę wody pitnej przed możliwością skażenia wtórnego, czyli spowodowanego przepływem zwrotnym. Jest wyposażony w zamknięcie umożliwiające przepływ wody tylko w jednym kierunku. Otwiera się automatycznie, kiedy ciśnienie od strony sieci jest większe od ciśnienia od strony instalacji. W przypadku, gdy ciśnienie po stronie odpływu jest większe niż po stronie dopływu, lub przepływu nie ma, zawór jest zamykany automatycznie przez sprężynę.

Taki zwrotny przepływ może nastąpić w przypadku:

- spadku ciśnienia w sieci wodociągowej (pęknięcia przewodów, praca pomp, duże pobory),
- w wyniku przeciwcisnienia zwrotnego mającego swe źródło poza instalacją wodociągową, u odbiorcy.



DANE TECHNICZNE ZAWORÓW

- Ciśnienie: PN 16
- Temperatura: do 90 °C

DN	Rozmiar gwintu	Numer katalogowy	
		Zawór 1501	Zawór 1603
15	1/2"	BV150115	BV160315
20	3/4"	BV150120	BV160320
25	1"	BV150125	BV160325
32	1 1/4"	BV150132	BV160332
40	1 1/2"	BV150140	BV160340
50	2"	BV150150	BV160350
65	2 1/2"	BV150165	BV160365
80	3"	BV150180	BV160380

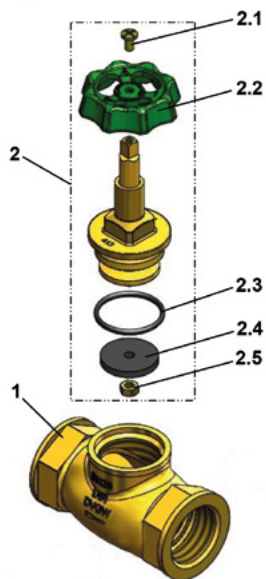
W ofercie GEBO na specjalne zamówienie dostępne są również części zamienne z serii GEBO Valves: zawory spustowe; korki; głowice z komorą smarną do zaworów 1501 i 1603 oraz pokrętła. Szczegółowe informacje dostępne w cenniku GEBO.



ZAWORY PROSTE

Zawór 1300 to przelotowy, grzybkowy, zaporowy zawór wykonany w całości z mosiądzu, dzięki czemu nie ulega korozji. Zawory przeznaczone są do odcinania medium w instalacji. Nie służą do dławienia i regulacji

Zawory 1300 produkowane są w UE, zgodnie z normą PN-EN 1213:2002



ZAWÓR 1300 - PRZEKRÓJ

nr.	opis	ilość
1	Korpus - mosiądz CW617N	1
2	Głowica zaworu	1
2.1	Śruba pokrętła	1
2.2	Pokrętło - poliamid	1
2.3	O-Ring - EPDM	1
2.4	Uszczelka - EPDM	1
2.5	Nakrętka	1

Mosiądz w kontakcie z wodą pitną: Mosiądz znajduje się na liście 4MS, jako materiał dopuszczony do kontaktu z wodą pitną. Ponadto Produkty posiadają Atest PZH

WSKAZÓWKI MONTAŻOWE

Instalacja musi zapewniać odpowiedni kierunek przepływu medium. Kierunek wskazany jest na korpusie zaworu.

W rurociągach poziomych wszystkie zawory muszą być montowane trzpieniem do góry.

W przypadku rurociągów pionowych kierunek przepływu wody musi być od dołu do góry.

Zawory są przeznaczone do stosowania w pomieszczeniach odpornych na działanie czynników atmosferycznych.

Zawory 1300 są zazwyczaj bezobsługowe. Ich działanie może być zachowane jedynie przy regularnej obsłudze armatury. W systemach rurowych wody pitnej możliwe jest powstawanie kamienia, który może pogorszyć działanie zaworu. Aby zapewnić poprawne funkcjonowanie, zawór musi być całkowicie zamknięty i całkowicie otwarty dwa razy w roku.

TYP 1300

ZAWÓR PROSTY, ODCINAJĄCY, ZE WZNOŚCĄCYM TRZPIENIEM

Zawory grzybkowe, proste, typ 1300 przeznaczone są do odcinania instalacji wody, w tym wody pitnej w przypadku konserwacji lub napraw. W stanie dostawy zawory są całkowicie otwarte. Aby zatrzymać przepływ wody, należy obrócić pokrętko zgodnie z ruchem wskazówek zegara. Aby uzyskać pełny przepływ, należy obrócić pokrętko w kierunku przeciwnym do ruchu wskazówek zegara aż do oporu. Zawory pracują wyłącznie w dwóch pozycjach:

- całkowicie otwarty
- całkowicie zamknięty

Zawory 1300 posiadają certyfikat DVGW (DN15-DN50) oraz Atest Higieniczny PZH (DN10-DN80)



DANE TECHNICZNE ZAWORÓW

- Media: woda, woda pitna
- Ciśnienie: PN 16
- Temperatura: do 90 °C
- Gwinty wewnętrzne Rp, zgodnie z normą DIN EN 10266-1 (ISO 7/1)

DN	Rozmiar gwintu	Numer katalogowy
		Zawór 1300
15	1/2"	BV1300150
20	3/4"	BV1300200
25	1"	BV1300250
32	1 1/4"	BV1300320
40	1 1/2"	BV1300400
50	2"	BV1300500
65	2 1/2"	BV1300650
80	3"	BV1300800

