

OBEJMY USZCZELNIAJĄCE Z ŻELIWA SFEROIDALNEGO

INSTRUKCJA MONTAŻU OBEJMY TYP DS

RURY STALOWE

zgodnie z DIN EN 10255 i DIN EN 10220 seria 1

Wymiar rury	1/2"	3/4"	1"	1 1/4"	1 1/2"	2"	2 1/2"	3"	4"
Ø zewnętrzna rury	21,3	26,9	33,7	42,4	48,3	60,3	76,1	88,9	114,3

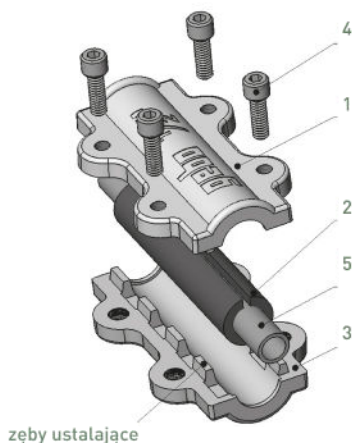
MAKS. CIŚNIENIE / TEMPERATURA ROBOCZA: woda: 16 bar/60 °C, 6 bar/90 °C (rury stalowe); odolejone sprężone powietrze 10 bar

MEDIA: woda grzewcza do 90 °C; woda pitna do 25 °C, odolejone sprężone powietrze

ZASTOSOWANIA: Obejmy uszczelniające nadają się do uszczelniania otworów i pęknięć spowodowanych np. korozją lub uszkodzeniami mechanicznymi.

INSTRUKCJA UŻYCIA:

1. Oczyszczyć rurę (5) wokół miejsca uszkodzenia.
2. Założyć uszczelkę (2) na rurę (5).
3. Rozciągnąć uszczelkę (2) ustawić po przeciwnej stronie rury względem uszkodzenia.
Maksymalnie przykryć miejsce uszkodzenia uszczelką (2).
4. Założyć na uszczelkę (2) dolną część obejmy (3).
5. Założyć na uszczelkę (2) górną część obejmy (1).
6. Wkręcić śruby z tłem o gnieździe sześciokątnym (4).
7. Dokręcić kluczem na krzyż śruby z tłem o gnieździe sześciokątnym (4).



1. Górna część obejmy uszczelniającej 2. Uszczelka 3. Dolna część obejmy uszczelniającej 4. Śruba z tłem o gnieździe sześciokątnym 5. Rura